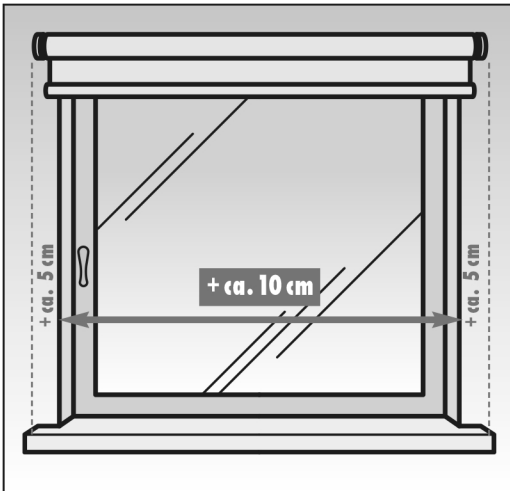
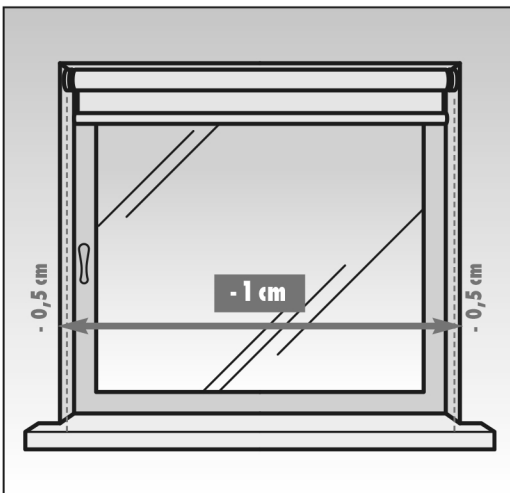


### MONTAGEART - VOR DEM FENSTER:



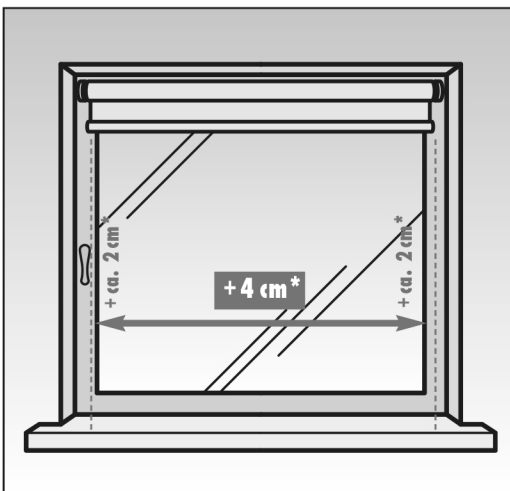
Messen Sie die Nischenbreite und addieren Sie ca. 10 cm dazu, um das gewünschte Maß für Ihr Sonnenschutz-Produkt zu erhalten.

### MONTAGEART - IN DER NISCHE:



Messen Sie die Nischenbreite und ziehen Sie 1 cm ab, um das gewünschte Maß für Ihr Sonnenschutz-Produkt zu erhalten.

### MONTAGEART - AUF DEM FENSTERRAHMEN:



Messen Sie die Glasbreite und addieren Sie ca. 4 cm\* dazu, um das gewünschte Maß für Ihr Sonnenschutz-Produkt zu erhalten.

\* Fenstergriff beachten, Abweichungen möglich!